

Produktdatenblatt / Technische Spezifikation / Benutzerhandbuch
für Lautsprecherboxen der StandardSoundSolutions – Modell:

„TRAFFIC LIGHT“



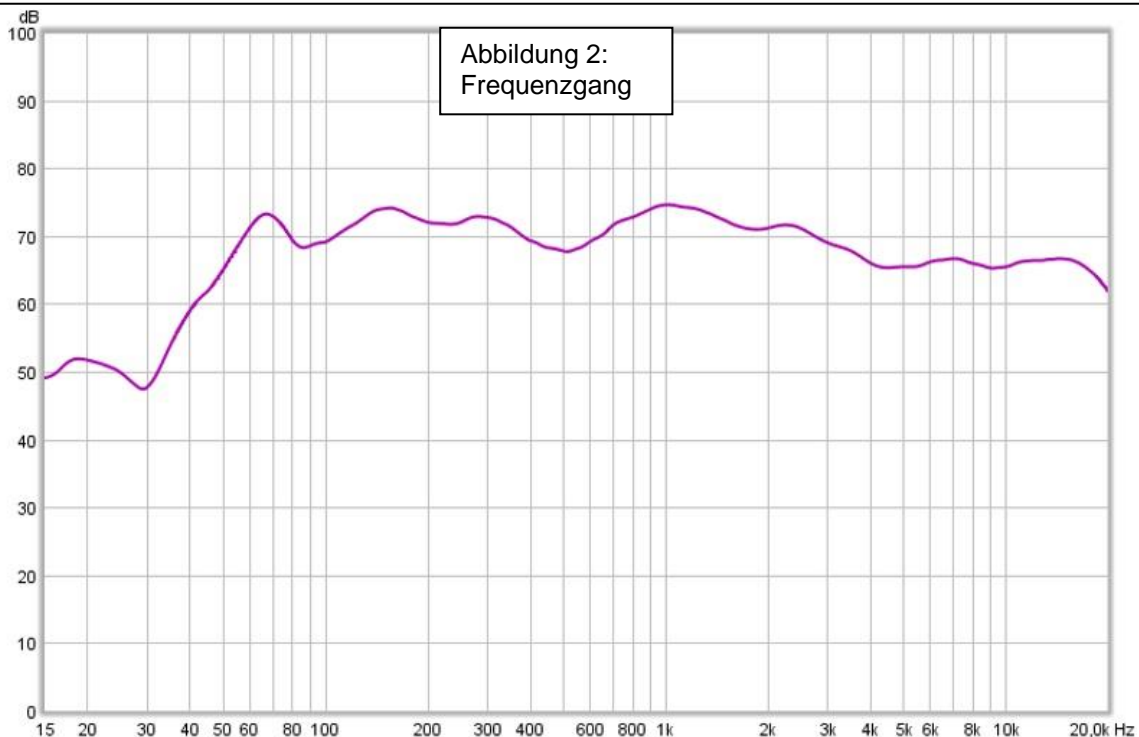
Abbildung 1

Technische Spezifikation:

- Abmessungen [cm, länge x breite x höhe]
ohne Standfuß: 26 x 17 x 79
- Frequenzgang [Hz]: 30 - 20.000
(siehe Abbildung 2)
- Impedanz [Ohm]: 4
- Leistungsaufnahme [W]: 100
- Gewicht [kg]: ca. 4,0 (ohne Standfuß)

Verfügbare Optionen:

- Lackierung:
 - > alle gängigen RAL Farben
 - > Sonderlackierungen (Metallic, „Flop-Farben“, ...) auf Anfrage
- Kunstpelzbezug:
 - > alle gängigen Fellimitate
 - > Sonderfelle auf Anfrage
- Wandhalterung:
 - > als Alternative zu Standfuß verfügbar
- Standfuß
 - > Lackierung möglich



Allgemeine Informationen:

Das Modell Traffic Light ist ein klassisches 2-Wege-System welches sich durch sehr hohe Phasentreue gepaart mit Linearität auszeichnet.

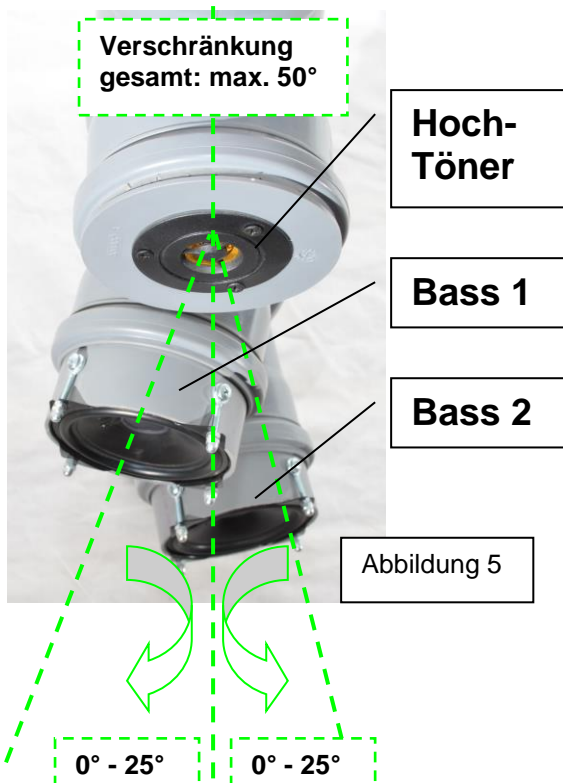
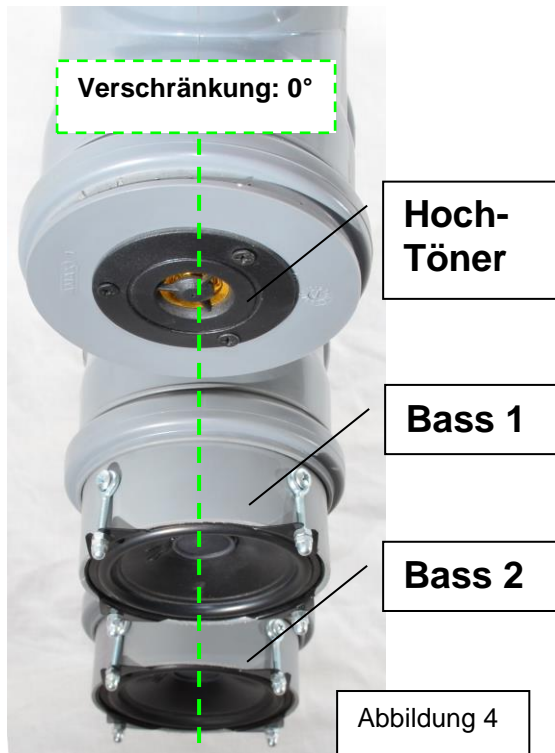
Es handelt sich um ein passives Lautsprechersystem welches an den Eingängen mit maximal 100Watt Eingangsleistung beaufschlagt werden darf.

Dieses Modell beinhaltet ein Bassreflexrohr, es ist nicht gesichert gegen Flüssigkeitseinwirkungen aller Art. Diese können zu einem Defekt der Box führen!

Die selbst Entwickelte und gebaute Frequenzweiche beschränkt sich auf das Wesentliche (das Klangbild) und verzichtet bewusst auf überbewerteten „schnick-schnack“.

Jedes Modell der Reihe Traffic Light ist mit „Wide Range Stereo“ ausgestattet. Es lässt eine individuelle Einstellung des „Stereo Spots“ zu und ist im Weiteren dieses Datenblattes beschrieben.

Jede Lautsprecherbox ist exklusiv handgefertigt, „Made in Austria“ und 100% Qualitätsgeprüft.



Anleitung zur Einstellung von „Wide Range Stereo“:

Die Lautsprecherboxen der Modellreihe „Traffic Light“ lassen durch wenige Handgriffe eine Anpassung des „Stereo Spots“ von „Normal“ auf „Wide Range Stereo“ (siehe Abbildung 6) zu.

ACHTUNG: Eine Rotation der Bereiche ist ausschließlich entlang der senkrechten Achse der Box und zwischen den Segmenten Hochtöner zu Bass 1 sowie Bass 1 zu Bass 2 (siehe Abbildung 4 und 5), zulässig und möglich!

Die Einstellung erfolgt am einfachsten zu zweit, wobei Person 1 das eine Segment nur festhält während Person 2 das Andere verdreht.

Einstellhinweise/Tipps:

- Achten sie darauf dass der Hochtöner immer ins Zentrum des Stereo-Bereichs zeigt
- Verdrehen sie zuerst Bass 2 zu Bass 1, anschließend Bass 1 zu Hochtöner
- Achten sie darauf dass der Hochtöner nur im „Normal-Modus“ auf einer Achse mit einem der Bässe liegt
- Optimaleinstellung ist wenn der Hochtöner genau zwischen Bass 1 und Bass 2 steht

Der maximal zulässige Gesamtwinkelbereich ist in Abbildung 5 ersichtlich und beträgt 50°.

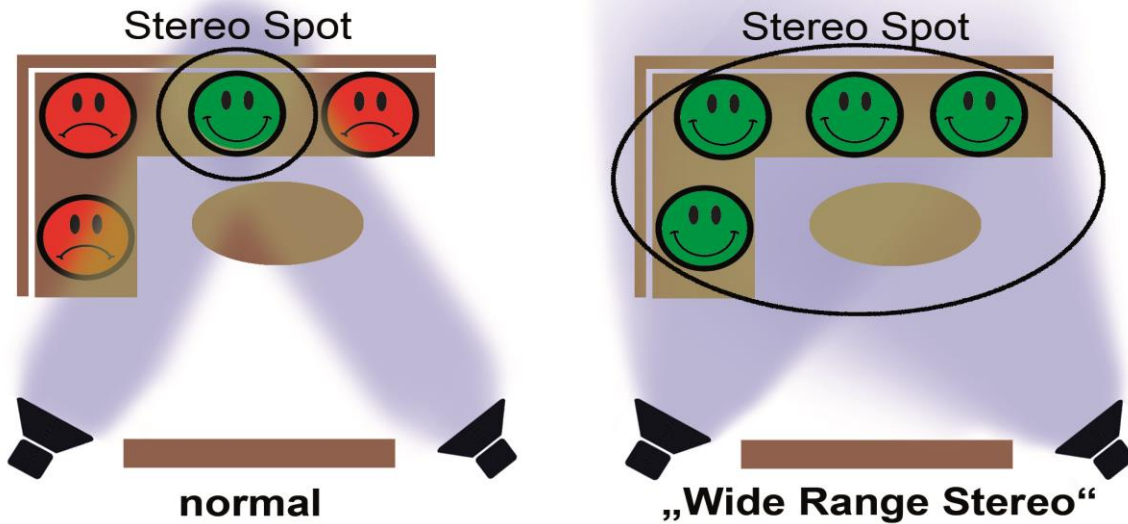


Abbildung 6

Weitere Ansichten:



Beispiel: Modell TRAFFIC LIGHT mit lackiertem Holzstandfuß

Modell TRAFFIC LIGHT - Seitenansicht

