

Produktdatenblatt / Technische Spezifikation / Benutzerhandbuch
für Lautsprecherboxen der StandardSoundSolutions – Modell:

„W O R M“



Abbildung 1:
Variante 1

Abbildung 2:
Variante 2

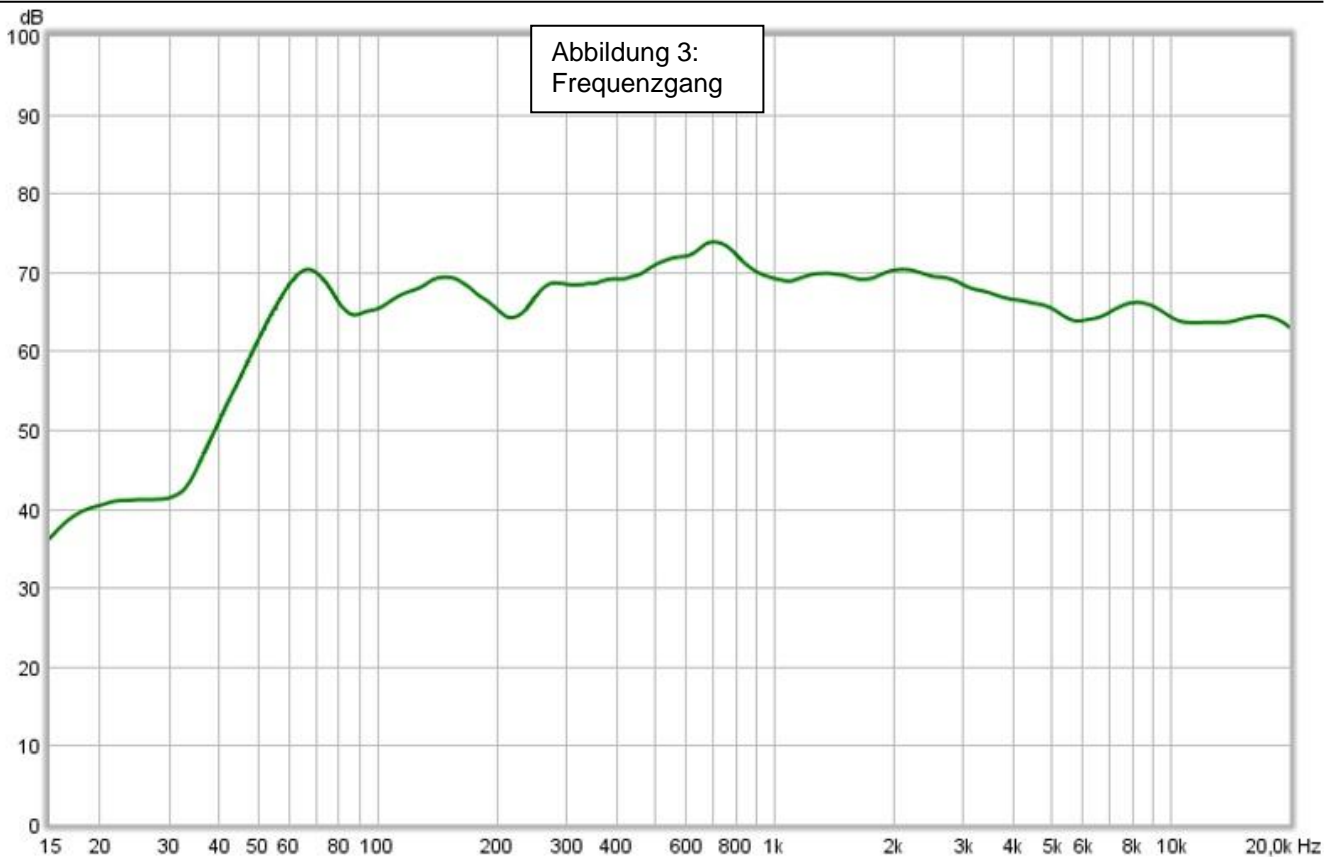


Technische Spezifikation:

- Abmessungen [cm, länge X breite X höhe]
 - > für stehend: 39 x 32 x 31
(Variante 1)
 - > für flach: 39 x 13 x 52
(Variante 2)
- Frequenzgang [Hz]: 35 - 20.000
(siehe Abbildung 3)
- Impedanz [Ohm]: 8
- Leistungsaufnahme [W]: 50
- Gewicht [kg]: ca. 3

Verfügbare Optionen:

- Lackierung:
 - > alle gängigen RAL Farben
 - > Sonderlackierungen (Metallic, „Flop-Farben“, ...) auf Anfrage
- Kunstpelzbezug:
 - > alle gängigen Fellimitate
 - > Sonderfelle auf Anfrage



Allgemeine Informationen:

Das Modell Worm ist ein klassisches 2-Wege-System welches sich durch sehr hohe Phasentreue gepaart mit Linearität auszeichnet.

Es handelt sich um ein passives Lautsprechersystem welches an den Eingängen mit maximal 50Watt Eingangsleistung beaufschlagt werden darf.

Dieses Modell beinhaltet ein Bassreflexrohr, es ist nicht gesichert gegen Flüssigkeitseinwirkungen aller Art. Diese können zu einem Defekt der Box führen!

Die selbst Entwickelte und gebaute Frequenzweiche beschränkt sich auf das Wesentliche (das Klangbild) und verzichtet bewusst auf überbewerteten „schnick-schnack“.

Jede Lautsprecherbox ist exklusiv handgefertigt, „Made in Austria“ und 100% Qualitätsgeprüft.

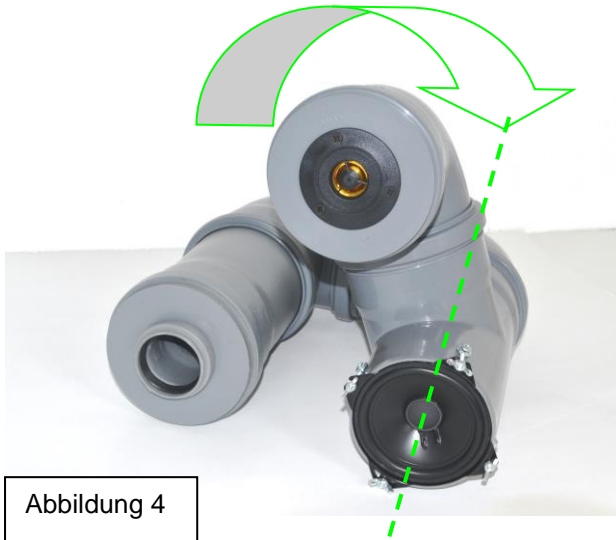


Abbildung 4

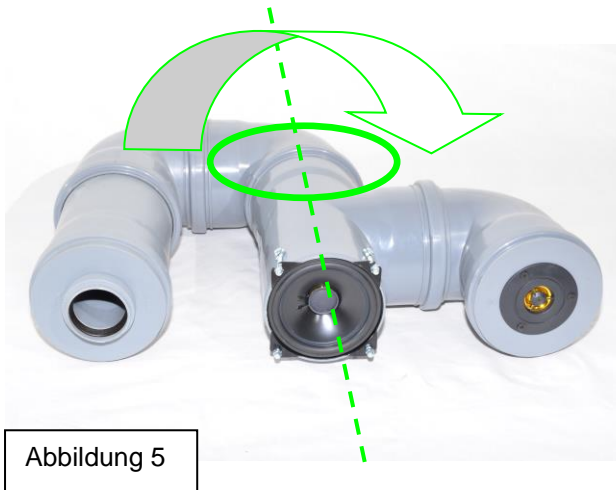


Abbildung 5

Anleitung Variantenwechsel:

Die Lautsprecherboxen der Modellreihe „**Worm**“ lassen sich durch wenige Handgriffe von Variante 1 (Seite 1, Abbildung 1) auf Variante 2 (Seite 1, Abbildung 2) verändern.

ACHTUNG: Eine Rotation des Oberteils ist ausschließlich an der in Abbildung 4 und 5 eingezeichneten Achse (grün gestrichelt) und dem in Abbildung 5 (grüne Elypse) ersichtlichem Verbindungspunkt zulässig und möglich!

An diesem Punkt und der zugehörigen Achse kann die Neigung des Boxenoberteils, in einem definierten Winkelbereich, frei gewählt werden (siehe Abbildung 5).